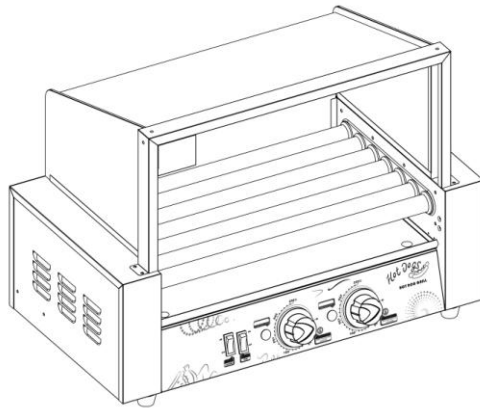


Foodatlas



WWW.AGROZAVOD.RU

Аппарат приготовления хот-догов серии WY (гриль роликовый)



ПАСПОРТ

РУКОВОДСТВО ПО ЭКСПЛУАТАЦИИ

WWW.AGROZAVOD.RU

***Выражаем благодарность за приобретение оборудования
торговой марки FoodAtlas!***

***Пожалуйста, прочитайте полностью руководство по эксплуатации перед
использованием***

Компания Агроресурс производит под собственными торговыми марками **FoodAtlas** и **AR** более 2000 наименований оборудования, в том числе для общественного питания фритюрницы, грили прижимные, грили роликовые, грили паровые, аппараты для сахарной ваты и попкорна, проточные водонагреватели, аппараты для шаурмы, фризеры для мороженого, жарочные поверхности, мармиты, линии раздачи, тепловые витрины, сокоохладители, мангалы электрические, тостеры для хлеба и булочек и многое другое.

Все оборудование имеет необходимую разрешительную документацию для использования в России и странах Таможенного союза, многое оборудование сертифицировано в соответствии с требованиями Европейского Союза (сертификат CE).

Подробную техническую информацию о оборудовании наши клиенты могут получить на сайте ***agrozavod.ru*** и в службе технической поддержки по телефону **8(800)5555905**.

2

***Вы приобрели технически сложное изделие, предназначенное только для
коммерческого использования. Просим Вас внимательно ознакомиться с
данным руководством по эксплуатации.***

Завод-изготовитель оставляет за собой право вносить в конструкцию изделия не принципиальные изменения и усовершенствования без отражения их в настоящем руководстве (РЭ).

Внимание:

- Убедитесь, что рабочее напряжение оборудования соответствует напряжению в сети (220В), проверьте установку защиты выключателя.
- Не трогайте силовой кабель мокрыми руками, в ином случае возможно поражение электрическим током.
- Не допускайте нахождение кабеля между стульями, креслами или иными предметами, которые могут оказать давление и повредить кабель.
- Если вы заметили повреждение силового кабеля, немедленно проведите его замену. В ином случае это может привести к поражению электрическим током или возгоранию.

- Установите соответствующую защиту питания или предохранитель в непосредственной близости от машины. Розетка должна соответствовать требованиям безопасности и иметь надежное заземление.
- Электропроводка должна соответствовать локальным характеристикам электросети, чтобы быть уверенным, что оборудование выдержит максимальный ток. Несоответствие показателей может привести к возгоранию.
- Строго запрещено мыть оборудование открытым источником воды. Несоблюдение данного правила может привести к повреждению оборудования и человеческим травмам, возможно с летальным исходом.
- Неправильное подключение или неисправность вилки может привести к возгоранию.
- Если машина не используется или при неблагоприятных погодных условиях отключайте машину от источника питания, чтобы предотвратить аварийные ситуации.
- Не допускайте детей и неавторизованный персонал к работающему аппарату, чтобы избежать их контакта с нагревательной поверхностью, которые за счет высокой температуры могут привести к ожогам.
- Если аппарат не используется, выньте вилку из розетки, или отключите подачу электроэнергии во избежание аварийных ситуаций. Все работы по техническому обслуживанию должны быть проведены квалифицированным персоналом и только после отключения оборудования от источника питания. В случае неисправности оборудования не разбирайте его самостоятельно. Ремонт должен проводиться профессиональным работником.
- На проведение электрической установки и технического обслуживания теплового источника требуется специальное разрешение.
- В режиме нагрева запрещено касаться руками ТЭНов и нагреваемых поверхностей, чтобы избежать получения ожогов.
- Примите меры по защите оборудования от дождя и влаги.
- Запрещено размещать оборудование в агрессивной атмосфере.
- Не допускайте тряски оборудования.
- Не храните оборудование в перевернутом виде.

1. Краткое введение

Данное оборудование имеет автоматический контроль поддержания постоянной температуры. Равномерный нагрев обеспечивает качественный внешний вид продукта, его запах и вкус. Простота в эксплуатации, быстрый запуск и низкое потребление энергии позволяют использовать машину на предприятиях

общественного питания, в парках, кинотеатрах, магазинах и других общественных местах.

2. Основные характеристики

Тип	Напряжение	Мощность (кВт)	Температура	Количество роликов	Габариты (мм)
WY-005	220~240В 50~60Гц	0.96-1.14	50°C~250°C	5	590X250X3 90
WY-007	220~240В 50~60Гц	1.33-1.58	50°C~250°C	7	590X330X3 90
WY-009	220~240В 50~60Гц	1.69-2.02	50°C~250°C	9	590x400x39 0
WY-011	220~240В 50~60Гц	2.06-2.45	50°C~250°C	11	590X480X3 90

4

3. Транспортировка и хранение

Во время транспортировки соблюдайте осторожность. Не переворачивайте и не допускайте тряски оборудования. Гриль для приготовления хот догов следует хранить в помещении. Оборудование в упаковке следует хранить в хорошо проветриваемом помещении. Если предполагается использование гриля на улице, он должен быть защищен от солнечных лучей и дождя.

4. Установка оборудования

1. Используемое напряжение должно совпадать с рабочим напряжением гриля.
2. Значение напряжение может отличаться на 10%.
3. Необходимо подключить гриль к источнику питания, предохранителю и защитному устройству от утечек мощности (Номинальный электрический ток 15А, ток утечки 15mA).

4. Убедитесь, что части гриля надежно закреплены, напряжение соответствует требованиям и подключение заземления безопасно.
5. Подключение гриля к сети электропитания должен проводить электрик.
6. Перед началом эксплуатации внимательно прочитайте инструкцию.

5. Эксплуатация

1. Перед использованием устройства добавьте немного растительного масла с обеих сторон от роликов, дождитесь, пока ролики начнут вращаться.
2. Нажмите кнопку включения, чтобы включить гриль (настройте регулятор температуры на 50~250°C)
3. Каждый температурный датчик на панели управления контролирует пару роликов (3 и 2, 4 и 3, 5 и 4, 6 и 5) в соответствии с требованиями для разогрева и количеством хот догов, выберите переключатели или регулятор температуры всех роликов, и установите температуру, загорится световой индикатор. При достижении заданной температуры световой индикатор нагрева погаснет. Если предварительно заданная температура не достигнута, световой индикатор нагрева загорится, нагревание начнется. Такой цикл нагрева помогает экономить электроэнергию и гарантирует постоянную температуру продукта.
4. Выложите заранее подготовленные сосиски параллельно на середину между двух роликов. Не кладите сосиски близко друг к другу, оставляйте расстояние от края ролика не менее 10 мм. Когда сосиски готовы, они источают вкусный запах и становятся темными по цвету. Теперь они готовы к употреблению.
5. Для экономии энергии сократите время обжаривания сосисок, перед их приготовлением разморозьте их в естественных условиях или подогрейте в микроволновой печи.
6. Подходящая температура для приготовления 120-160° С.
7. Гастроемкость под роликами предназначена для сбора капель масла, но может быть использована для предварительного нагрева сосисок. Но она не подходит для приготовления сосисок в ней.
8. Каждые 4-5 часов следует проводить чистку роликов.
9. Выключите гриль (Поверните регулятор температуры в положение «0»)

Предупреждение:

Не ставьте легко воспламеняющиеся предметы на поверхность аппарата во избежание пожара.

Выключайте аппарат после использования.

В случае обнаружения каких-либо неисправностей, выключите аппарат и вызовите квалифицированного специалиста.

6. Очистка и техобслуживание

1. Перед чисткой и техосмотром во избежание несчастного случая отключите гриль от источника питания
2. Для очистки гриля используйте деревянную лопатку и тряпку. Использование железной жесткой щетки повредит оборудование.
3. Используйте мягкую ткань для очистки поверхности роликов. Поддерживайте гриль в чистоте. Для ополаскивания запрещается использовать воду, приведет к неисправностям, возможно короткое замыкание, поражение электрическим током.

7. Техника безопасности

- Убедитесь, что рабочее напряжение оборудования соответствует напряжению в сети (220В / 15А), проверьте установку защиты выключателя.
- Не трогайте силовой кабель мокрыми руками, в ином случае возможно поражение электрическим током.
- В целях экономии энергии сократите время обжарки сосисок, перед приготовлением разморозьте их в естественных условиях или разогрейте в микроволновой печи.
- Не допускайте нахождение кабеля между стульями, креслами или иными предметами, которые могут оказать давление и повредить кабель.
- Если вы заметили повреждение силового кабеля, немедленно проведите его замену. В ином случае это может привести к поражению электрическим током или возгоранию.
- Установите соответствующую защиту питания или предохранитель в непосредственной близости от машины. Розетка должна соответствовать требованиям безопасности и иметь надежное заземление.
- Электропроводка должна соответствовать локальным характеристикам электросети, чтобы быть уверенным, что оборудование выдержит максимальный ток. Несоответствие показателей может привести к возгоранию.
- Каждый раз при первом включении оборудования необходимо его прогреть. Для этого сначала поверните выключатель нагрева, только затем выключатель вращения роликов.
- Запрещено открывать гастроемкость. В случае необходимости открыть ее могут только авторизованный персонал, иначе это приведет к аварийным ситуациям.
- Оборудование выполнено из водонепроницаемого материала, однако строго запрещено мыть его открытым источником воды. Несоблюдение данного правила может привести к повреждению оборудования и человеческим травмам, возможно с летальным исходом.

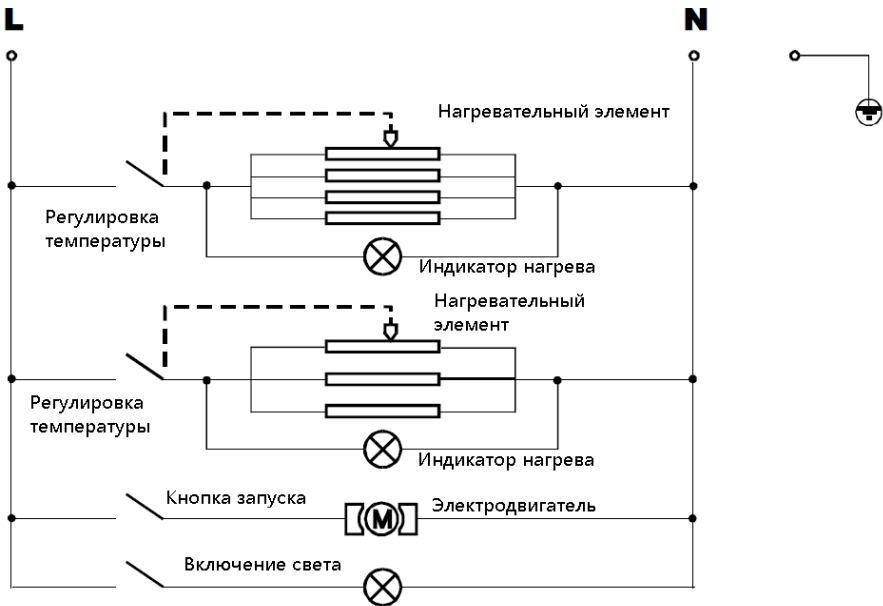
- Неправильное подключение или неисправность вилки может привести к возгоранию.
- Если машина не используется или при неблагоприятных погодных условиях отключайте машину от источника питания, чтобы предотвратить аварийные ситуации.
- На проведение электрической установки и технического обслуживания теплового источника требуется специальное разрешение.

Внимание

- В режиме нагрева запрещено касаться руками роликов, чтобы избежать получения ожогов.
- Примите меры по защите оборудования от дождя и влаги.
- Запрещено размещать оборудование в агрессивной атмосфере.
- Не допускайте тряски оборудования.
- Не храните оборудование в перевернутом виде.

8. Конструкция гриля

9. Электросхема



**АКТ
пуска машины в эксплуатацию**

Настоящий акт составлен

в город _____

дата _____

Владельцем Аппарата для приготовления хот-догов серии WY (гриль роликовый)

(должность, Ф.И.О. владельца)

Заводской номер машины _____

В том, что Аппарат для приготовления хот-догов серии WY (гриль роликовый)

дата выпуска _____

пущен в эксплуатацию _____

в _____

(наименование, почтовый адрес эксплуатирующего предприятия)

Механиком

(Ф.И.О. механика, наименование монтажной организации, печать или штамп)

и передано на обслуживание механику

(Ф.И.О. механика)

(почтовый адрес организации, осуществляющей ТО и ремонт, печать или штамп)

АКТ-РЕКЛАМАЦИЯ

Настоящий акт составлен _____
(дата, город)

Владельцем Аппарата для приготовления хот-догов серии WY (гриль роликовый)

(должность, Ф.И.О. владельца)

Представителем завода или незаинтересованной стороны

Независимый представитель _____

Наименование машины, марка, тип Аппарат для приготовления хот-догов серии WY

Предприятие-поставщик _____

Заводской номер _____

Дата выпуска _____

Дата пуска в эксплуатацию _____

Эксплуатирующее предприятие _____

И его почтовый адрес _____

Комплектность машины (да, нет) _____

Что отсутствует _____

Данные об отказе машины

Дата отказа _____

Внешние проявления отказа _____

Предполагаемые причины отказа

Условия эксплуатации в момент отказа (нужное подчеркнуть)	1 Нормальные
	2 Не соответствующие нормам
Условия выявления (нужное подчеркнуть)	1 При монтаже
	2 При включении
	3 При эксплуатации
	4 При ТО и Р
	5 При хранении
	6 При транспортировке

Последствия отказа (нужное подчеркнуть)	1 Полная потеря работоспособности
	2 Частичная

Адресные данные об отказавшей сборочной единице или детали:

Наименование, марка, тип, номер рисунка, позиция

Для устранения причин отказа необходимо:

Способ устранения (нужное подчеркнуть)	1 Замена детали
	2 Ремонт детали
	3 Регулировка изделия
	4 Замена изделия
	5 Укомплектование ЗИП

Владелец _____

М.П.

Представитель или незаинтересованная сторона _____

М.П.

Независимый представитель _____

ГАРАНТИЙНЫЕ ОБЯЗАТЕЛЬСТВА

Вы приобрели изделие производственно-технического назначения, подлежащее обязательному техническому обслуживанию, которое может быть использовано только по прямому назначению, и которое не подпадает под **действие Закона о защите прав потребителей**. Заказчик обязан обеспечить техническое обслуживание оборудования обученным и квалифицированным техническим персоналом.

Завод гарантирует нормальную работу изделия в течение 6 месяцев с момента его продажи при условии соблюдения потребителем правил эксплуатации и ухода, предусмотренных настоящим руководством.

При обнаружении производственных дефектов изделия следует обратиться в мастерскую гарантийного ремонта, а в случае ее отсутствия – в компанию, продавшую изделие.

При отсутствии на гарантийных талонах даты продажи, заверенной печатью продавца, срок гарантии исчисляется с даты выпуска изделия. Утеря гарантийного талона лишает права на гарантийный ремонт.

Условия гарантии

1. **Гарантийный ремонт изделия производится в течение** гарантийного срока, указанного в таблице, при наличии данного гарантийного талона, технического паспорта, кассового, товарного чека или товарной накладной.
2. Гарантийный ремонт выполняется при условиях эксплуатации изделия в соответствии с требованиями инструкции производителя и распространяется на неисправности изделия, возникшие при его изготовлении или в результате скрытых дефектов деталей. Для правильного хранения и транспортировки изделия рекомендуется сохранять упаковку.
3. Гарантийный ремонт производится в компании "Агроресурс" в течение 20 рабочих дней при наличии запасных частей на каждую единицу изделия, при отсутствии каких-либо дополнительных договорённостей. При отсутствии необходимых запасных частей срок проведения ремонта продлевается до поступления запасных частей на склад. Срок гарантии на замененные запасные части не превышает срока гарантии на всё изделие. Выезд механика Сервисного Центра к покупателю осуществляется только по предварительной заявке Заказчика и за отдельную плату.
4. Гарантия продлевается на срок нахождения изделия в ремонте.
5. Выявленные неисправности, подлежащие устранению в течение гарантийного ремонта, а также сроки проведения гарантийного ремонта не

являются основанием для выставления покупателем финансовых претензий к Поставщику. С Поставщика ни в коем случае не может быть востребовано возмещение прямого или косвенного ущерба, который мог явиться следствием аварии поставленного изделия.

б. В случае выявления дефекта изделия Заказчик должен письменно поставить в известность Поставщика. Работы, следующие из гарантийных обязательств, выполняются Поставщиком после того, как Заказчик доставляет ему изделие для ремонта или замены. Расходы по транспортировке до склада Поставщика, демонтажу и монтажу изделия, подлежащего гарантийному ремонту, несет Заказчик

Настоящая гарантия не распространяется на следующее:

Периодическое обслуживание, наладку и настройку на какой-либо тип материала.

- Ремонт или замену частей в связи с их нормальным износом.
- Любые адаптации и изменения с целью усовершенствования и расширения обычной сферы применения изделия, указанной в руководстве по эксплуатации или техническом паспорте изделия.
- Если неисправность вызвана неправильной эксплуатацией, использованием изделия не по назначению или не в соответствии с руководством по эксплуатации и обслуживанию, недостаточной или несвоевременной смазкой и чисткой изделия, невысокой квалификацией обслуживающего персонала или несовершенством технологического процесса, механическими повреждениями, неправильной транспортировкой, попаданием внутрь изделия или в механизмы посторонних предметов, веществ, жидкостей, халатным отношением, несчастным случаем, стихийным бедствием, воздействием животных, грызунов, насекомых, колебаниями напряжения и частоты в электрической сети.
- Если изделие подвергалось вмешательству или ремонту лицами, не имеющими сертификата на оказание таких услуг или имеющими недостаточную квалификацию.
- Если в процессе эксплуатации использовались нестандартные или некачественные расходные материалы и запчасти.
- На детали отделки и расходные материалы (иглы, ремни, лампы освещения, ножи, петлители, подшипники, сальники, щетки и т.п.).
- Эксплуатация изделия производилась в области температур или давлений, не рекомендованных для данного типа изделия, использовались масла, холодильные агенты, теплоносители и другие вещества, не рекомендованные предприятием-производителем.

- Характеристики электропитания не соответствуют требованиям фирмы-производителя, а также при отсутствии или неправильном подключении устройств электрозащиты изделия.

- При недостаточной вентиляции помещения, в котором установлено изделие, при ненормальных вибрациях.

- При повреждениях, возникших вследствие ошибок при эксплуатации, ненадлежащего содержания или хранения, небрежности, технической неграмотности персонала.

ВНИМАНИЕ! ПРИ ПОКУПКЕ ИЗДЕЛИЯ УБЕДИТЕСЬ В ЕГО РАБОТОСПОСОБНОСТИ, ПРОВЕРЯЙТЕ КОМПЛЕКТНОСТЬ И ВНЕШНИЙ ВИД.

Талон №1 на гарантийное обслуживание

Дата изготовления _____

Место продажи _____

Дата продажи _____

Выполненные работы: _____

Исполнитель: _____

М.П.

Владелец: _____

М.П.

15

Талон №2 на гарантийное обслуживание

Дата изготовления _____

Место продажи _____

Дата продажи _____

Выполненные работы: _____

Исполнитель: _____

М.П.

Владелец: _____

М.П.

ИНФОРМАЦИЯ О ПРОДАЖЕ

Место для печати, штампа		Ответственное лицо за продажу		
Наименование предприятия выполнившего продажу	Дата продажи	Должность	ФИО	Подпись

16